

**Avloppsvärme-  
växlare**



**Energi  
smart**



***a-collection***

# Avloppsvärmeväxlare

Avloppsvärmeväxlaren är en lika enkel som genial produkt, som erbjuder ett sätt att återanvända den energi som annars går förlorad i form av varmvatten som spolat ut i avloppet.

Avloppsvärmeväxlaren är en dubbelrörsvärmeväxlare med motströms inkoppling. Avloppsvattnet går i det inre röret rakt igenom värmeväxlaren utan några hinder och tappvattnet går igenom ytermanteln via två anslutningar med 22 mm. Rören är av koppar för att få maximal värmeöverföring.

## Fördelar

- Energibesparing
  - Testad av SP med hög verkningsgrad sett till totala energiförbrukning vid upphettning av vatten. Verkningsgraden 25% vid duschning enligt rapport på utförd test av SP. Det motsvarar en uppvärmningseffekt på 5kW.
  - Energibesparing medför också en mindre påverkan på miljön.
  - Värmer endast vattnet då det är förbrukning av varmvatten.
  - Energibesparingen blir högre vid större förbrukning av varmvatten.
- Enkel konstruktion utan rörliga delar ger en driftssäker applikation med lång livslängd
- Driften är gratis dvs ingen energi tillförs.
- Fungerar oavsett vilken typ av uppvärmningssystem som används.
- Tyst drift.
- 100% återvinningsbar.

## Applikationer

- Passivhus, här möjliggör avloppsvärmeväxlaren ett sätt att komma ner i energiförbrukning.
- Fastighet, Större varmvattenförbrukning ger större besparing och installationskostnaderna slås oftast ut på fler användare.
- Villa
  - Förvärmning till varmvatten
- Borrhålsräddare, där man förvärmer brinevätskan. Kan vara en kostnads-effektiv lösning vid ett underdimensionerat borrhål eller en förhöjd förbrukning av varmvatten.
- Badhus och Idrottsanläggningar som har stor förbrukning av duschvatten kan med fördel använda sig av fler parallellkopplade avloppsvärmeväxlare.



## MM-Växlaren

### Mått på de tre standardstorlekarna

RSK	Modell	Anslutning avlopp	Anslutning kallvatten	Vikt	Längd
6525492	MM-Växlaren	75 mm	22 mm	14 kg	1,5 m
6525493	MM-Växlaren	110 mm	22 mm	20 kg	1,5 m
6525494	MM-Växlaren	160 mm	22 mm	31 kg	1,5 m

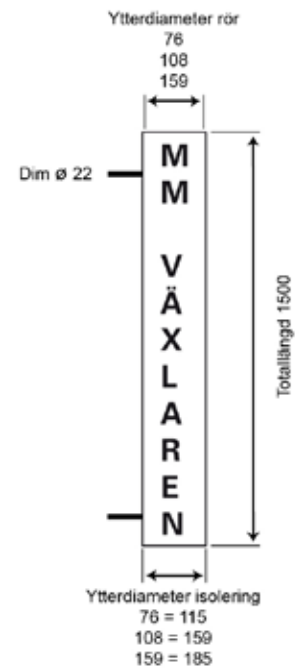
Anpassade längder går att beställa.

### Anslutningar

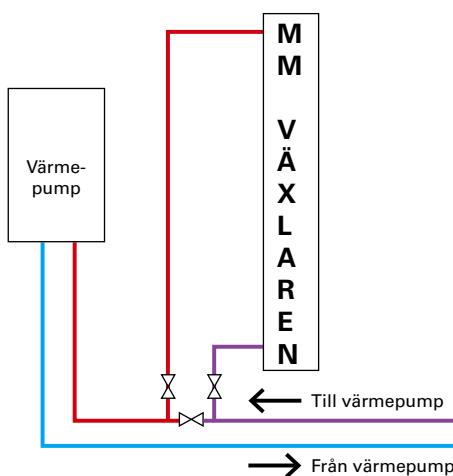
- På kallvattensidan är det 22 mm slätände cu, stödhylsa krävs.
- Anslutning på avloppssidan sker med gummi koppling av typ Fernco eller Jet klamma.

### Installationsbeskrivning

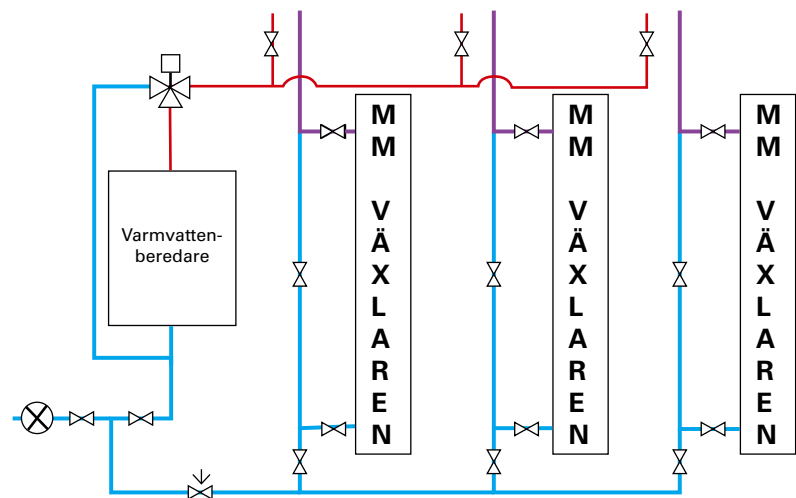
Värmeväxlaren monteras med fördel i vertikalt läge för att nå den bästa verkningsgraden. När Växlaren är monterad Vertikalt bildar avloppsvattnet en film på insidan av avloppsröret vilket ger bättre värmeöverföring om man jämför med en liggande eller lutande montering som leder till att avloppsvattnet lägger sig endast på ena sidan i röret.



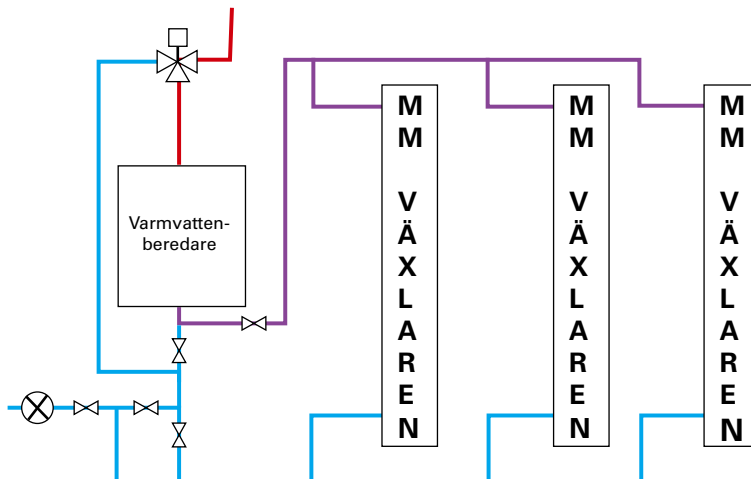
#### Applikation för förvärmning av brinevätska för borrhål som är för grunda



#### Applikation för förvärmning av kallvatten



#### Applikation för förvärmning till varmvattenberedare



**ahlsell**

a-collection är ett varumärke från Ahlsell  
[www.ahlsell.se](http://www.ahlsell.se)

**a-collection**  
– kvalitet till rätt pris